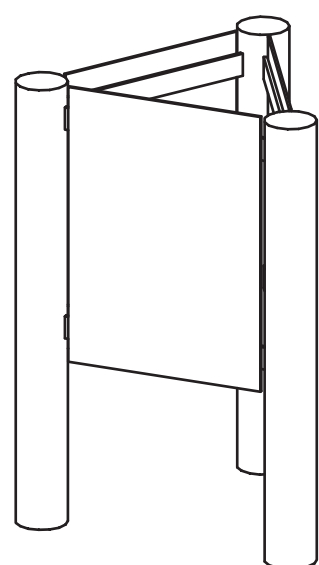


Module 1 bis 3 : Informationsdreiecke.



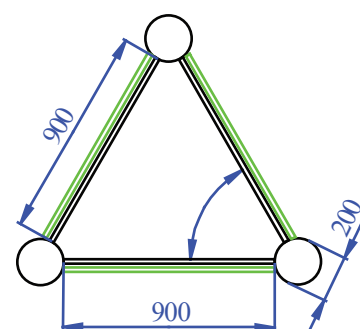
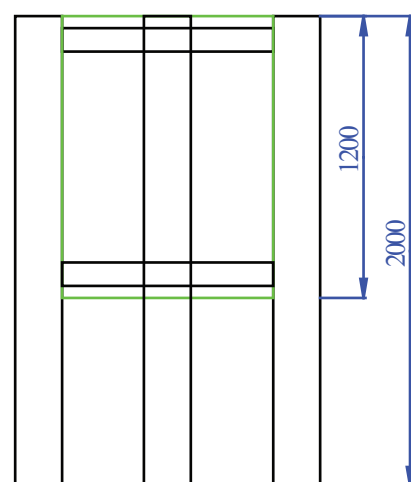
Stückliste pro Modul:

3 x Säulenelement

6 x Verbindungsriegel

3 x Informationstafel

1 x Transportbehälter (ca. 115 x 140 x 225 cm)



Montageanleitung:

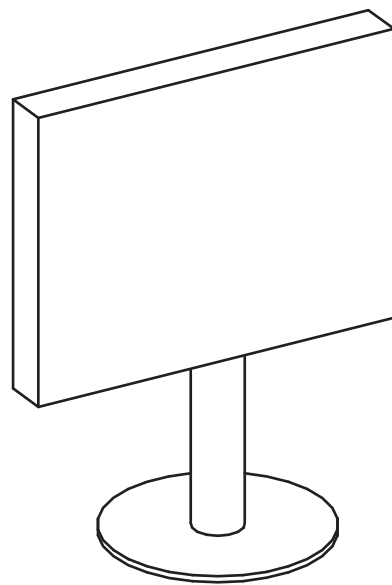
1. Aufstellen des ersten Säulenelementes
2. Einklinken und Feststellen der oberen und unteren Verbindungsriegel (Fixieren durch ca. 90° Rechtsdrehung)
3. Aufstellen des zweiten Säulenelementes
4. Einklinken der beiden Verbindungsriegel (siehe Pos.2)
5. Aufstellen des dritten Säulenelementes
6. Montage der restlichen Riegelverbindungen (siehe Pos.2)
7. Einhängen der Paneele (obere und untere Haken müssen passgenau auf dem Verbindungsriegel sitzen / Montagespalten links und rechts der Paneele sollten gleich groß sein)

Werkzeug:

Schraubendreher oder Ratsche mit TX30 Bit

Tip: Handschuhe verwenden um Verunreinigungen zu vermeiden!

Modul 4: Schaukasten „Energie – Leistung – Energieeffizienz“ (Diagramm).



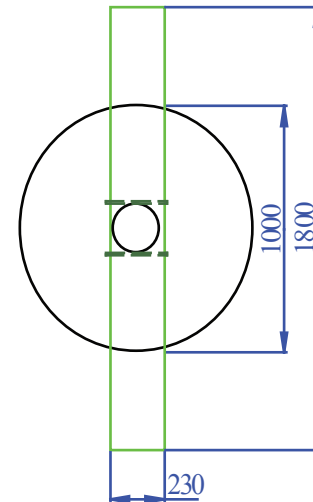
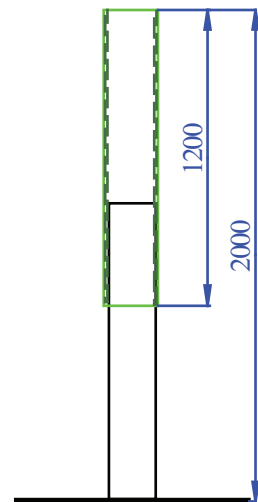
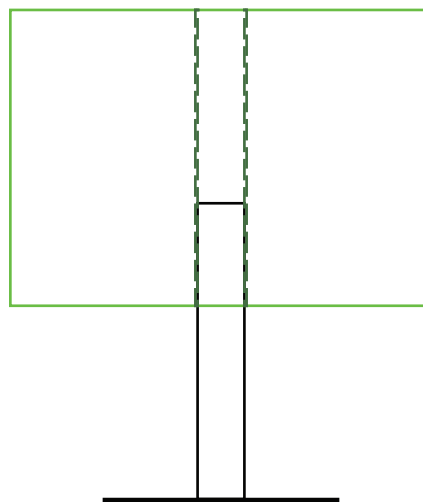
Stückliste pro Modul:

1 x Bodenplatte

1 x Säulenelement

1 x Schaukasten

1 x Transportbehälter (ca. 65 x 135 x 202 cm)
gemeinsam mit Modul 11



Montageanleitung:

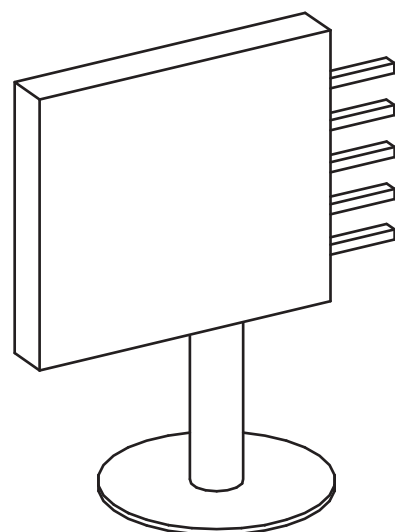
1. Bodenplatte mit Säulenelement verschrauben
(3x Senkschraube M8)
2. Standelement an die gewünschte Position stellen
3. Schaukasten auf das Säulenelement aufsetzen
(durch Drehen in die Endposition deutlich einrasten!)

Werkzeug:

Inbusschlüssel 5 mm

Tip: Handschuhe verwenden um Verunreinigungen zu vermeiden!

Modul 5: Schaukasten „Haushaltsstromverbrauch“ (Acrylstäbe).



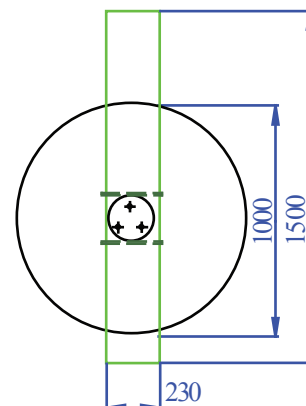
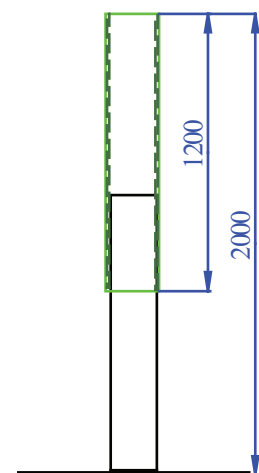
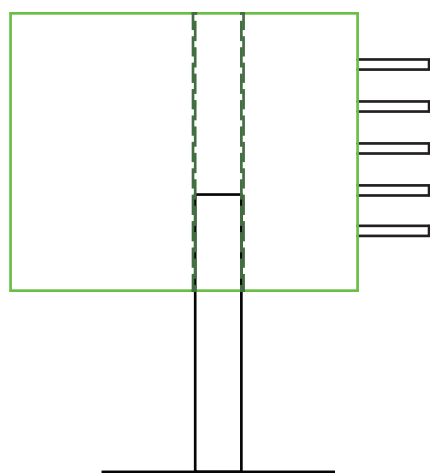
Stückliste pro Modul:

1 x Bodenplatte

1 x Säulenelement

1 x Schaukasten

1 x Transportbehälter (ca. 65 x 135 x 202 cm)



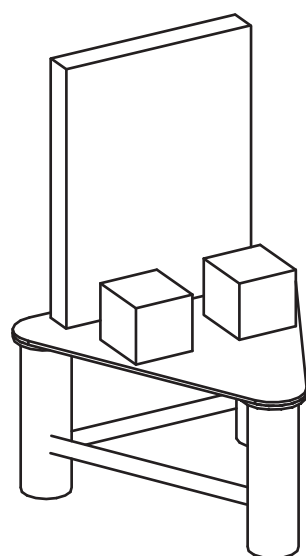
Montageanleitung:

1. Bodenplatte mit Säulenelement verschrauben
(3x Senkschraube M8)
2. Standelement an die gewünschte Position stellen
3. Schaukasten auf das Säulenelement aufsetzen
(durch leichtes Drehen in Endposition bringen)

Werkzeug:

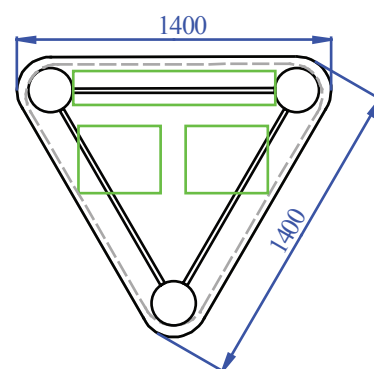
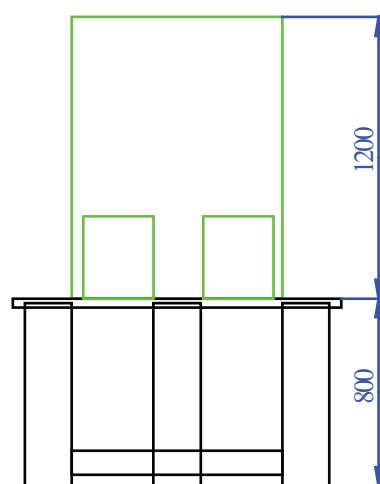
Inbusschlüssel 5 mm
Handschuhe verwenden um Verunreinigungen zu vermeiden

Modul 6: Tischmodul „Beleuchtung“ (Kurbel).



Stückliste pro Modul:

- 3 x Säulenelement
- 3 x Verbindungsriegel
- 1 x Tischplatte mit 2 Kurbelgeneratoren
- 1 x Schaukasten
- 1 x Transportbehälter (ca. 65 x 155 x 185 cm)



Montageanleitung:

1. Aufstellen des ersten Säulenelementes
Einklinken und Feststellen des Verbindungsriegels
(Fixieren durch ca. 90° Rechtsdrehung)
2. Aufstellen des zweiten Säulenelementes
Einklinken des Verbindungsriegels (siehe Pos.1)
3. Aufstellen des dritten Säulenelementes
Montage der letzten Riegelverbindungen (siehe Pos.1)
4. Tischplatte auflegen die Führungselemente an der Tischplatte Unterseite (Zylinder) passen genau in die Säulen
5. den Schaukasten auf der Tischplatte positionieren, vorher die Kabel durch das Loch in der Tischplatte führen
Schaukästen von unten mit der Tischplatte verschrauben (Flügelschrauben M6)
6. Steckverbindung unterhalb der Tischplatte herstellen
7. Stromverbindung herstellen durch Anschluss des blauen Power Con Steckers am Säulenfuß

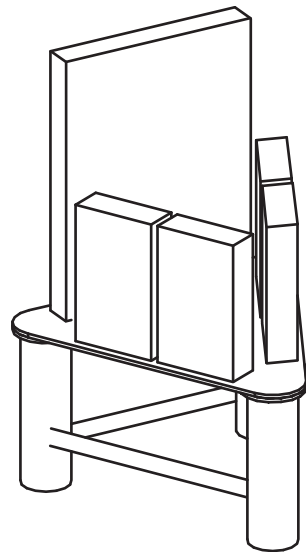
Werkzeug:

Schraubendreher oder Ratsche mit TX30 Bit
Tip: Handschuhe verwenden um Verunreinigungen zu vermeiden!

Hinweis:

Bitte für die „Normalglühlampe“ nur 24 Volt Leuchtmittel verwenden!

Modul7: Tischmodul „Stand-by-Verluste“ (4+1 / ehem. Hufeisen).



Stückliste pro Modul:

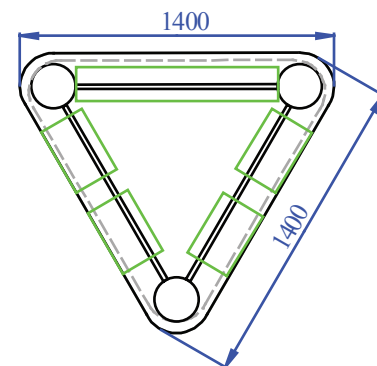
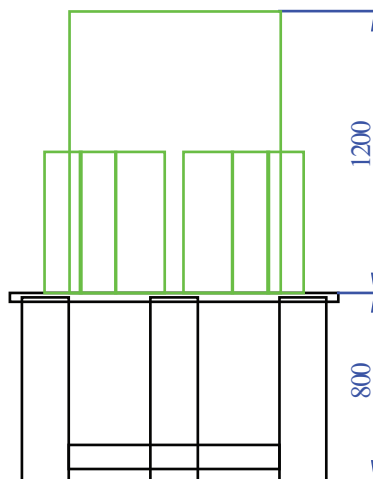
3 x Säulenelement

3 x Verbindungsriegel

1 x Tischplatte

5 x Schaukasten

1 x Transportbehälter (ca. 65 x 155 x 185 cm)



Montageanleitung:

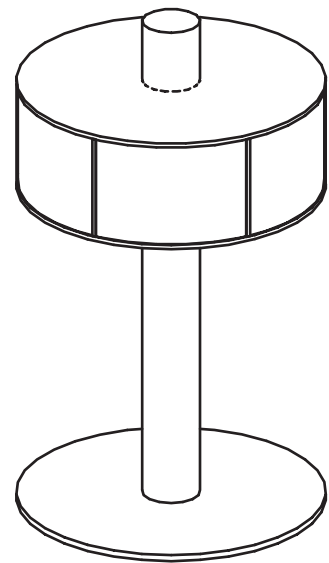
1. Aufstellen des ersten Säulenelementes
Einklinken und Feststellen des Verbindungsriegels
(Fixieren durch ca. 90° Rechtsdrehung)
2. Aufstellen des zweiten Säulenelementes
Einklinken des Verbindungsriegels (siehe Pos.1)
3. Aufstellen des dritten Säulenelementes
Montage der letzten Riegelverbindungen (siehe Pos.1)
4. Tischplatte auflegen, die Führungselemente an der Tischplatte Unterseite (Zylinder) passen genau in die Säulen
5. die Schaukästen auf der Tischplatte positionieren, vorher die Kabel durch das Loch in der Tischplatte führen
Schaukästen von unten mit der Tischplatte verschrauben
(Flügelschrauben M6)
6. Steckverbindungen unterhalb der Tischplatte herstellen und Kabelkanaldeckel schließen
7. Stromverbindung herstellen durch Anschluss des blauen Power Con Steckers am Säulenfuß

Werkzeug :

Schraubendreher oder Ratsche mit TX30 Bit

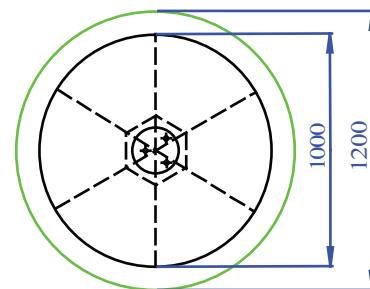
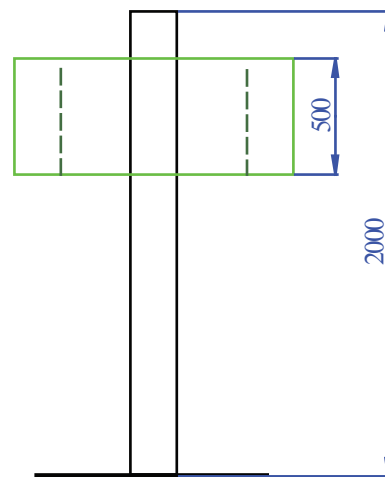
Tip: Handschuhe verwenden um Verunreinigungen zu vermeiden!

Modul 8: Leuchtsäule „Stand-by-Verbrauch“ (Städtespiel).



Stückliste:

- 1 x Modul 8
- 1 x Transportbehälter (ca. 130 x 135 x 222 cm)
- 1 x Stromkabel Schuko - PowerCon

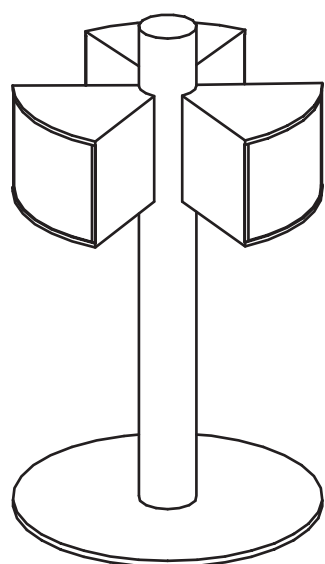


Montageanleitung:

1. Case an die gewünschte Standposition fahren, Lenkrollen feststellen, öffnen
2. Transportsicherung oberhalb des Säulenkopfes im Case öffnen
3. Vorderen Transportriegel am Caseboden lösen
4. Modul aus dem Case nehmen
5. Stromverbindung herstellen durch Anschluss des blauen Power Con Steckers am Säulenfuß oder Säulenkopf

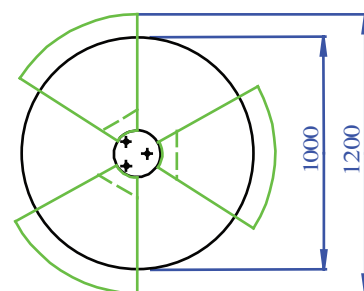
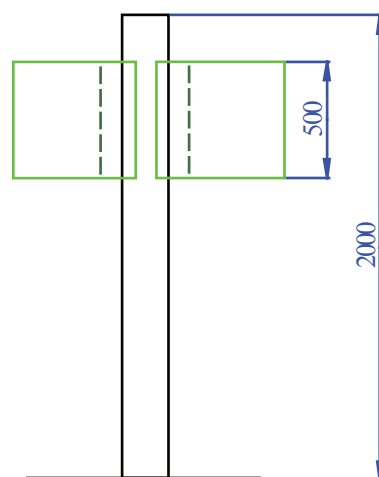
Kein Werkzeug erforderlich

Modul 9: Leuchtsäule „Lichtfarben“.



Stückliste:

- 1x Modul 9
- 1x Transportbehälter (ca. 130 x 135 x 222 cm)
- 1x Stromkabel Schuko - PowerCon

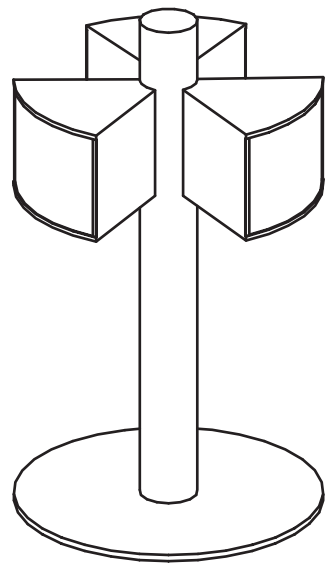


Montageanleitung:

1. Case an die gewünschte Standposition fahren, Lenkrollen feststellen, öffnen
2. Transportsicherung oberhalb des Säulenkopfes im Case öffnen
3. Vorderen Transportriegel am Caseboden lösen
4. Modul aus dem Case nehmen
5. Stromverbindung herstellen durch Anschluss des blauen Power Con Steckers am Säulenfuß oder Säulenkopf

Kein Werkzeug erforderlich

Modul 10: Leuchtsäule „Haushalt“ (Waschmaschine).

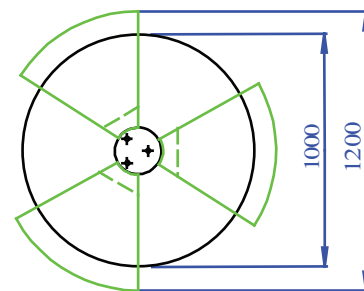
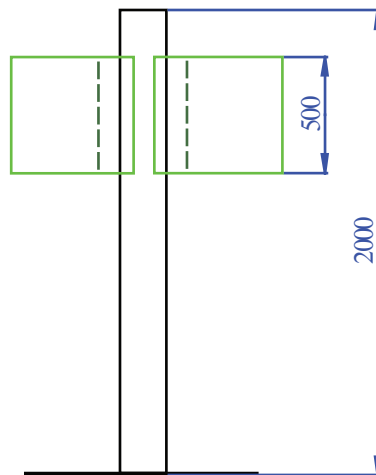


Stückliste:

1x Modul 10

1x Transportbehälter (ca. 130 x 135 x 222 cm)

1x Stromkabel Schuko - PowerCon



Montageanleitung:

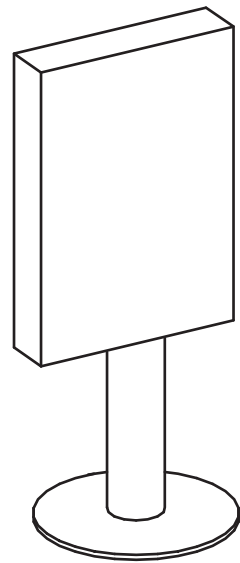
1. Case an die gewünschte Standposition fahren
Lenkrollen feststellen, öffnen
2. Transportsicherung oberhalb des Säulenkopfes im Case öffnen
3. Vorderen Transportriegel am Caseboden lösen
4. Modul aus dem Case nehmen
5. Stromverbindung herstellen durch Anschluss des blauen
Power Con Steckers am Säulenfuß oder Säulenkopf

Kein Werkzeug erforderlich

Hinweis:

Bitte das Modul nur senkrecht stehend bewegen, nicht kippen!

Modul11: Schautafel „Gerätetausch“ (Kühlschrankschranktür).



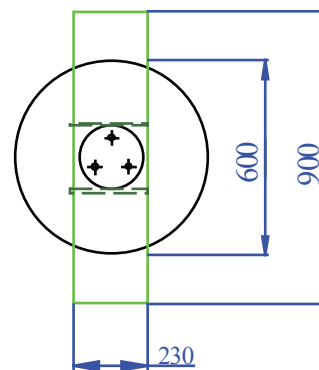
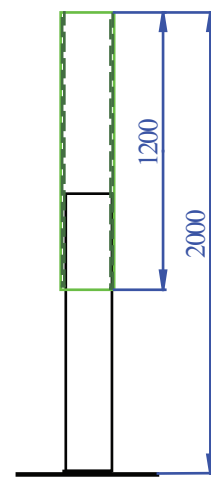
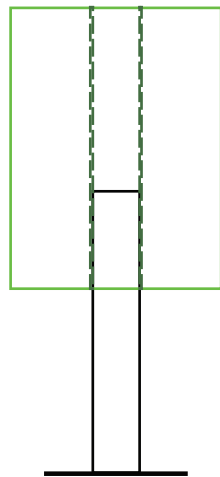
Stückliste:

1 x Bodenplatte

1 x Säulenelement

1 x Schaukasten

1 x Transportbehälter (ca. 65 x 135 x 202 cm)
gemeinsam mit Modul 4



Montageanleitung:

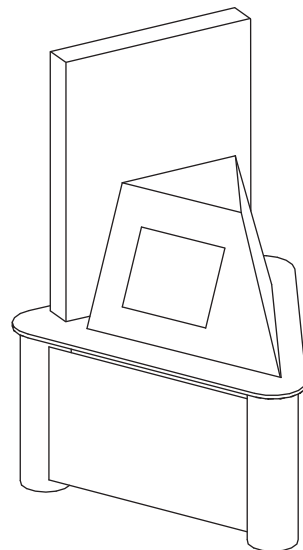
1. Bodenplatte mit Säulenelement verschrauben
(3x Senkschraube M8)
2. Standelement an die gewünschte Position stellen
3. Schaukasten auf das Säulenelement aufsetzen,
durch leichtes drehen in Endposition bringen

Werkzeug:

Inbusschlüssel 5 mm

Tip: Handschuhe verwenden um Verunreinigungen zu vermeiden!

Modul 12: Computerspiel-Terminal „PowerScout“.

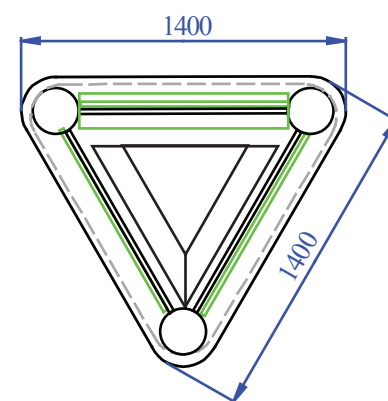
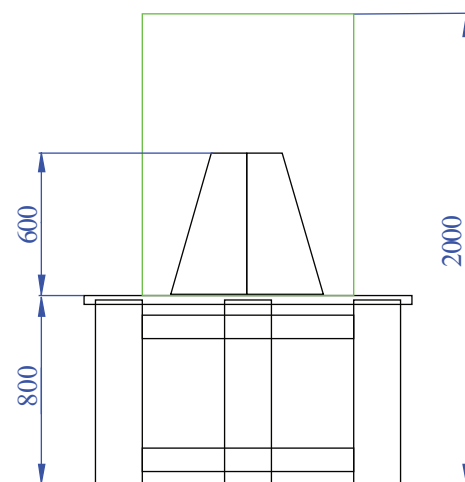


Stückliste:

1 x Modul 12 (PC Terminal)

1 x Transportbehälter (ca. 155 x 160 x 222 cm)

1 x Stromkabel Schuko - PowerCon

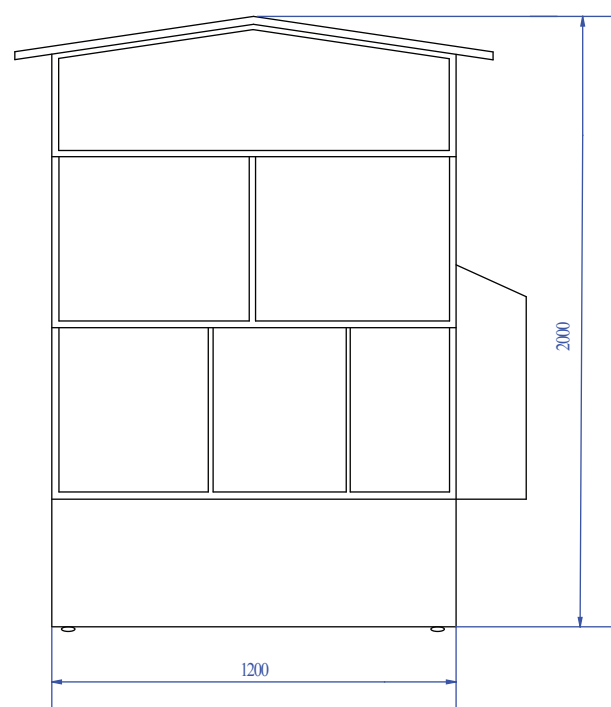


Montageanleitung:

1. Case an die gewünschte Standposition fahren, Lenkrollen feststellen, öffnen
2. Transportsicherung oberhalb des Schaukastens im Case öffnen
3. Vorderen Transportriegel am Caseboden lösen
4. Modul aus dem Case nehmen
5. Stromverbindung herstellen durch Anschluss des blauen Power Con Steckers am Säulenfuß
6. Revisionsklappe an der Rückseite öffnen und beide Computer einschalten (Taster oben am Gehäuse)
7. Sind beide Computer betriebsbereit wird das Powerscoutspiel automatisch gestartet
8. WICHTIG: zum Herunterfahren des Computers:
Starten des Menüs mit der Tastenkombination **Strg+Alt+F8**
Passworteingabe **dena**
die gewünschte Option im Menü wählen
(hier: "Computer herunterfahren")
Computer schaltet automatisch ab

Kein Werkzeug erforderlich

Module 13a: Modellhaus



Stückliste:

1 x Modul 13a (Modellhaus)

1 x Transportbehälter (ca. 55 x 160 x 218 cm)

1 x Stromkabel Schuko - PowerCon

Montageanleitung:

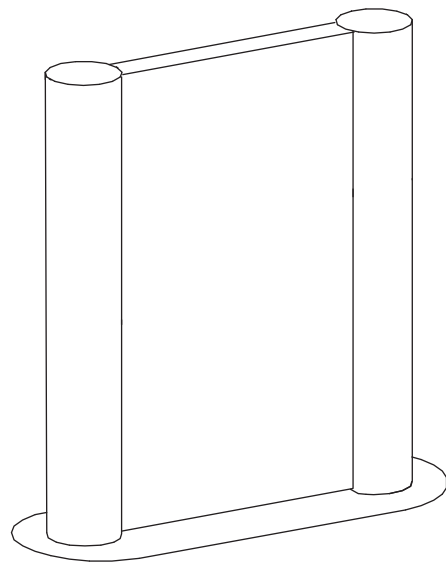
1. Case an die gewünschte Standposition fahren, Lenkrollen feststellen, Case öffnen
2. Vorderen Transportriegel am Caseboden lösen
3. Modul aus dem Case nehmen
4. Stromverbindung herstellen durch Anschluss des blauen Power Con Steckers

kein Werkzeug erforderlich

Zusatzmaterial / Wechselgeräte:

Kühlschrank
Herd
Waschmaschine
Mobiltelefon
PC

Modul 13b: Rückwand.



Stückliste:

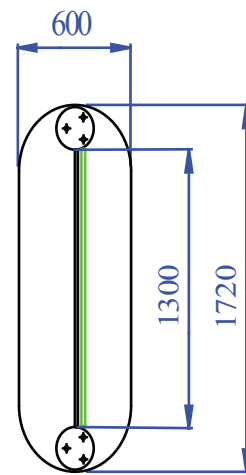
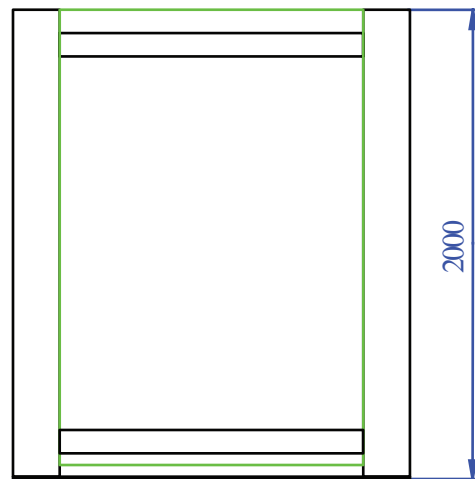
1 x Bodenplatte

2 x Säulenelement

2 x Verbindungsriegel

2 x Informationstafeln

1 x Transportbehälter (ca. 140 x 210 x 57 cm)



Montageanleitung:

1. Bodenplatte mit einem Säulenelement (liegend) verschrauben (3x Senkschraube M8)
2. Einklinken und Feststellen der oberen und unteren Verbindungsriegel (Fixieren durch ca. 90° Rechtsdrehung)
3. zweites Säulenelement an Position legen, Verbindungsriegel einklinken jedoch nicht feststellen
4. Verschrauben des Säulenelements mit der Bodenplatte (3x Senkschraube M8)
5. Feststellen des oberen und unteren Verbindungsriegels (Fixieren durch ca. 90° Rechtsdrehung)
6. Aufstellen des Moduls
7. Einhängen der Paneele (obere und untere Haken müssen passgenau auf dem Verbindungsriegel sitzen / Montagespalten links und rechts der Paneele sollten gleich groß sein)

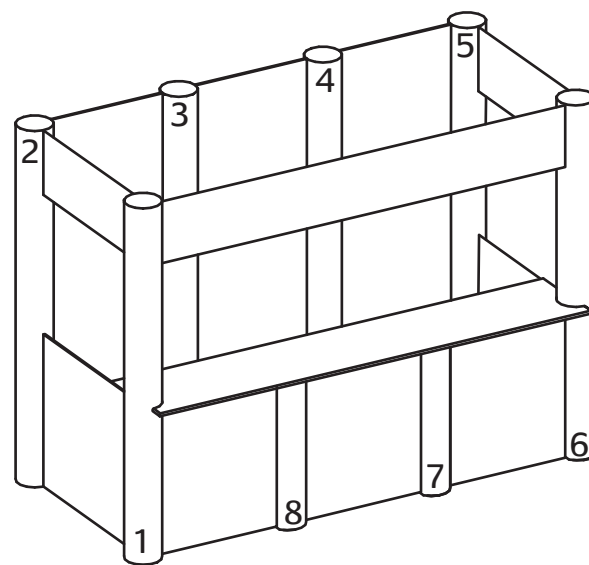
Werkzeug und Zusatzmaterial:

Inbusschlüssel 5 mm

Schraubendreher oder Ratsche mit TX 30 Bit

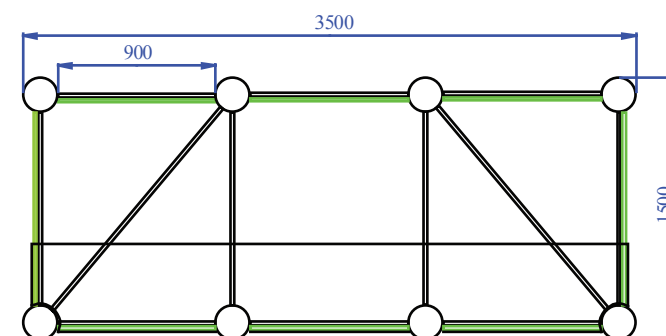
Tip: Handschuhe verwenden um Verunreinigungen zu vermeiden!

Modul 14: Infostand



Stückliste:

- 8 x Säulenelement
- 12 x Verbindungsriegel (90 cm)
- 4 x Verbindungsriegel (110 cm)
- 2 x Verbindungsriegel (120 cm)
- 2 x Diagonalriegel (150 cm)
- 3 x Rückwandpaneel (90 x 235 cm)
- 3 x Frontpaneel (90 x 95 cm)
- 1 x Seitenpaneel unten (110 x 95 cm)
- 2 x Seitenkopfblende oben (110 x 30 cm)
- 1 x Frontkopfblende (zweiteilig)
- 1 x Arbeitsplatte (zweiteilig) + Schutzhüllen
- 3 x Regalmöbel (1 Palette)
- 1 x Pendeltür (zweiteilig)
- 1 x Transportbehälter (ca. 90 x 255 x 60 cm)
- 1 x Transportbehälter (ca. 55 x 255 x 115 cm)



Montageanleitung:

1. Säulenelement 2 aufstellen
2. Einklinken und Feststellen der Verbindungsriegel für die Rückwand (90 cm) und Seitenwand (110), sowie der Diagonalriegel (150cm) (Fixieren durch ca. 90° Rechtsdrehung)
3. Säulenelement 3/1/4/5/8/7/6 positionieren und Verbindungsriegel einklinken und feststellen
4. Verbindungsriegel der Kopfblende ausklappen und einklinken Riegelverbindung Riegel 120 cm zu Säulenelement 3 und 4 herstellen einhängen der Kopfblendenpaneele (Sichtseite außen)
5. Einhängen der übrigen Paneele
6. Positionieren der Regalmöbel (Standinnenseite zwischen Säulenelement 1/8/7/6)
7. Auflegen der roten Arbeitsplatte, Verbindung herstellen Regalmöbel mit Steckscharnieren fixieren
8. Montage der Pendeltür an den Säulenelementen 5 und 6

Werkzeug

- Inbusschlüssel 3, 4, 5 mm
- Schraubendreher oder Ratsche mit TX30 Bit
- Schraubendreher Pz1 (Kreuzschlitz)